

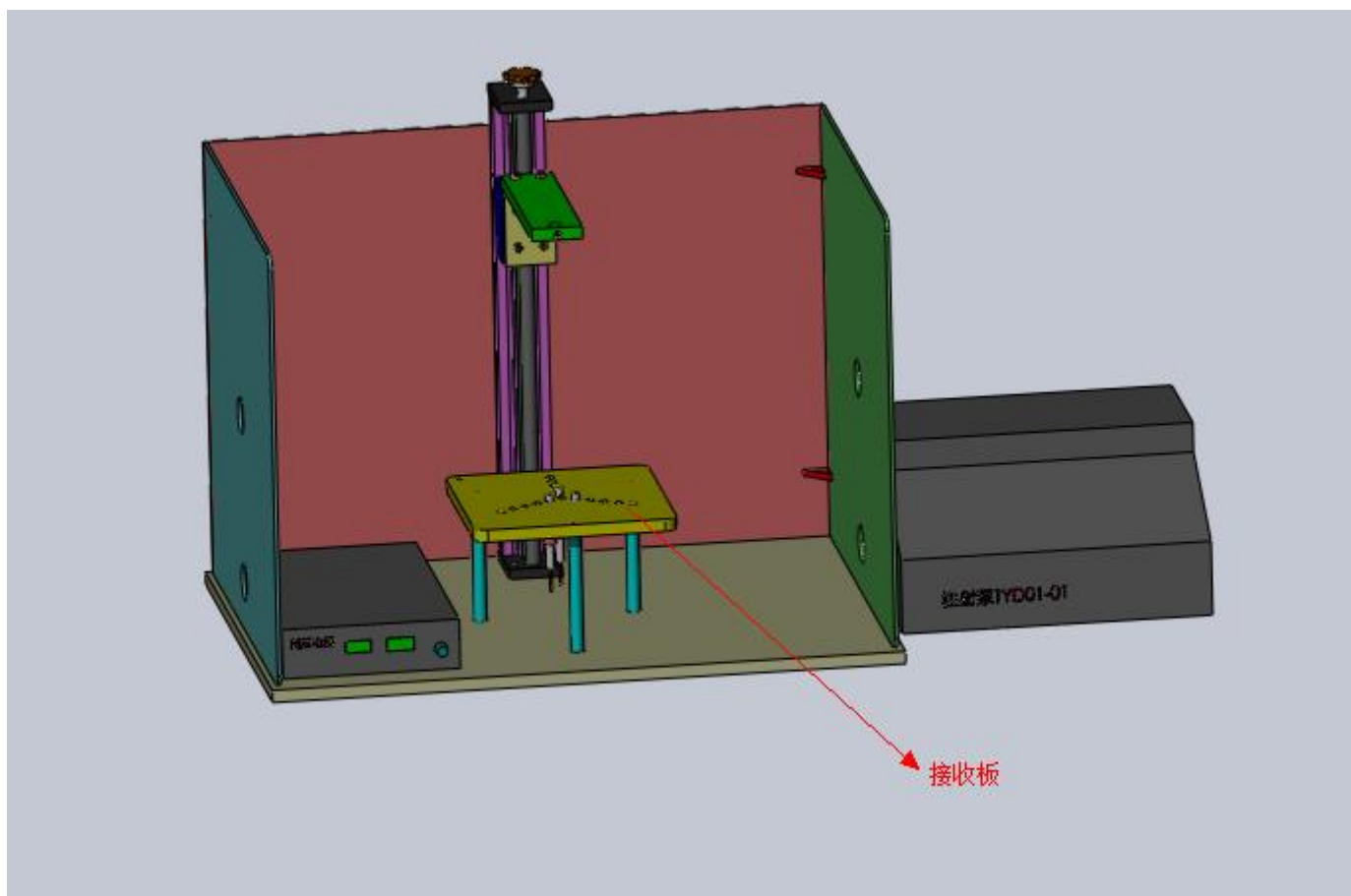
金贝诺静电纺丝机产品搭建方案

一、 静电纺丝设备整机具有控制精度高、能够多参数控制、带有恒温恒湿等特点，整机购买价格偏高。在前期刚刚开始静电纺丝研究时，如果预算少，也可以采用搭建方式组装静电纺丝机，我们公司有整套搭建的配件。搭建方案详见如下：

二、 静电纺丝机静电纺丝装置由：注射泵、高压电源、接收装置、移动装置、喷头加持装置、温湿度仪等组成，其中前三项是必备装置。其中，接收装置分为滚筒接收装置、板式接收装置；移动装置分为一维、二维、三维等结构；喷头加持装置分为单喷头、多喷头以及喷头伸缩装置等；温湿度分为：温湿度测量以及温湿度控制等。其中推荐注射泵 TYD01-01，高压电源 TCM6000(正极性)，高压电源 TCM6000P(负极性)，详情参加产品资料。

三、 板式接收装置

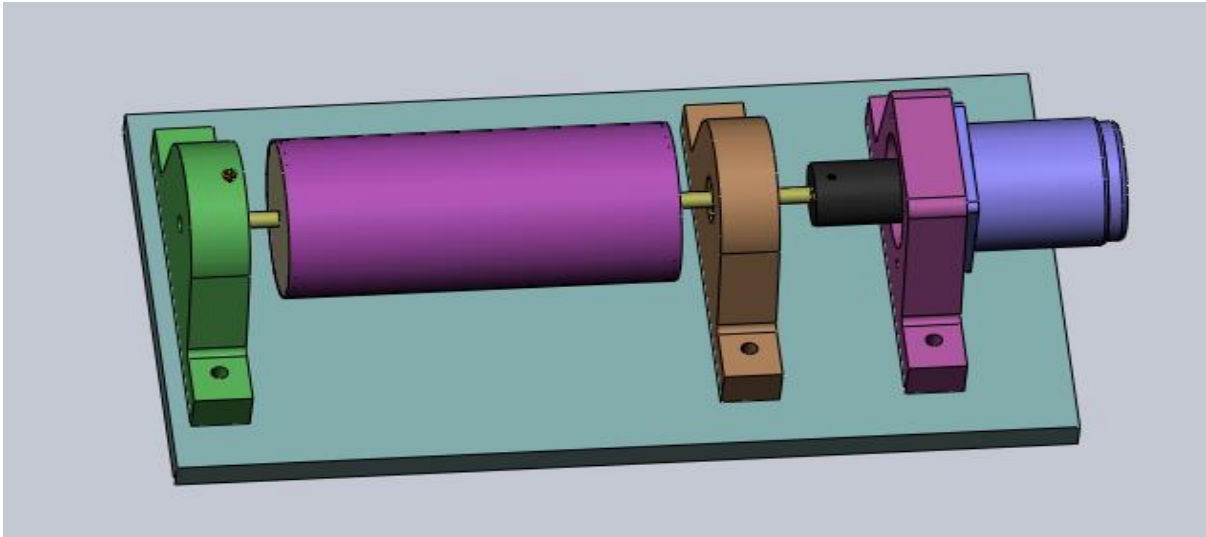
1. 立式接收：就是纺丝方向为从上到下。移动距离：100-250mm



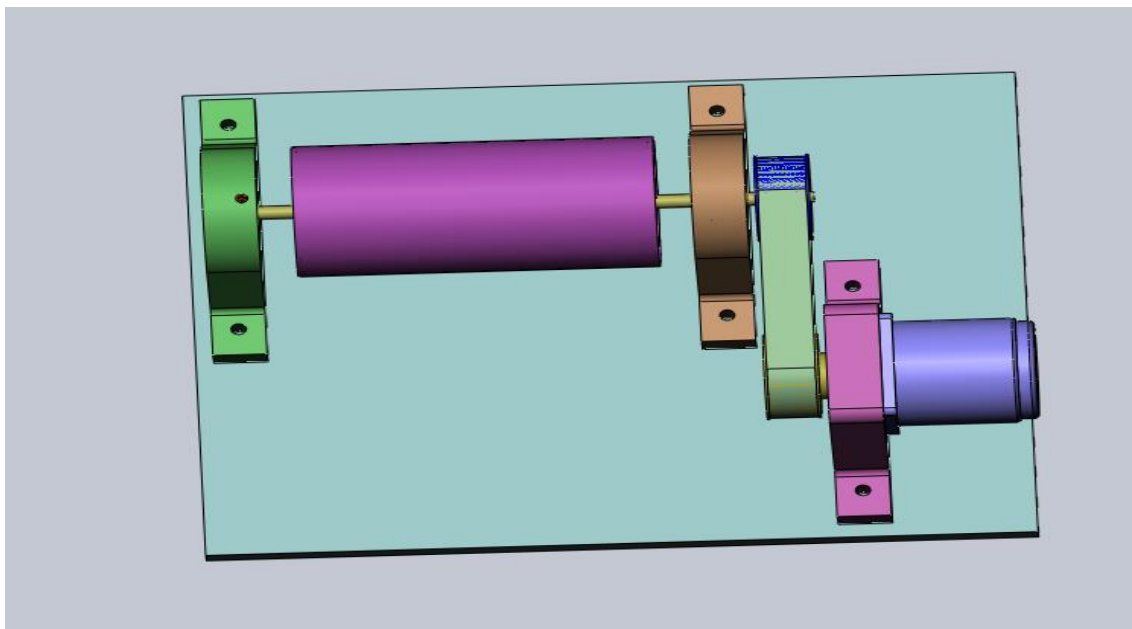
2. 卧式结构：就是纺丝方向为水平方向，移动距离：100-250mm

四、 滚筒式接收装置

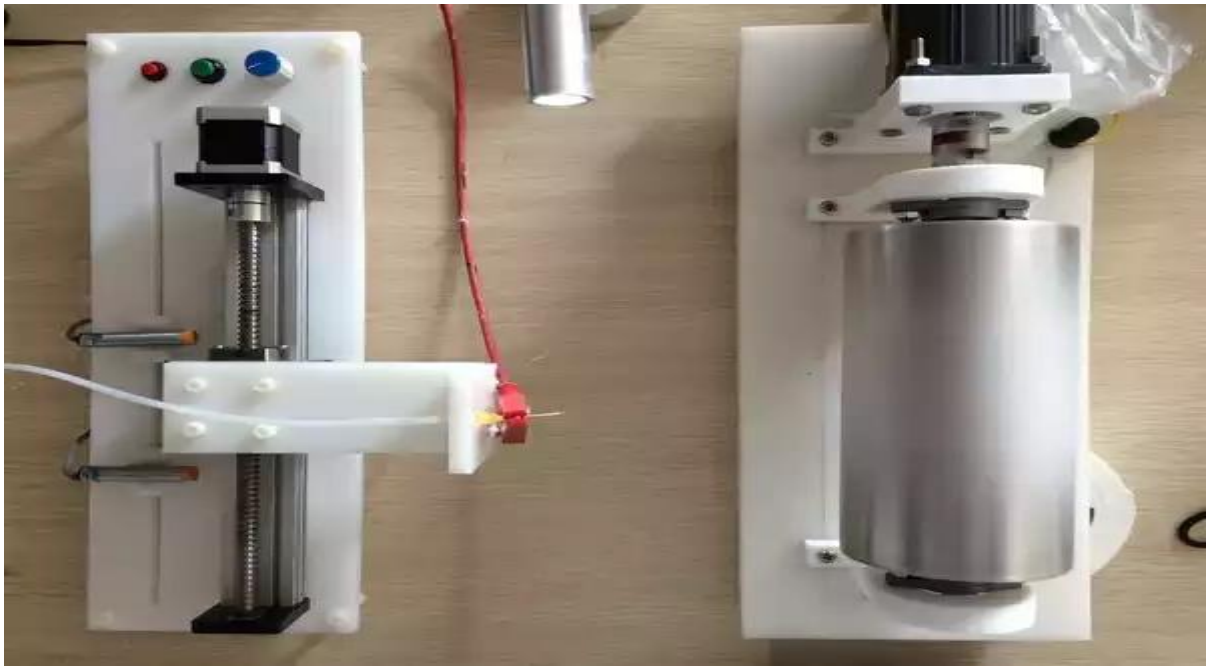
- 1、同轴型滚筒：即滚筒和电机同轴，具有节约空间、制造成本低等特点，耐压等级低，滚筒直径：100mm；长度：200mm；滚筒材料：不锈钢；耐压等级：25kV；转速范围：0~1300rpm；供电电压：220V/50Hz；如下图所示；



- 2、皮带型滚筒：电机和滚筒平行排布轴，滚筒直径：100mm；长度：200mm；滚筒材料：不锈钢；耐压等级：30kV 以上；转速范围：0~1300rpm；供电电压：220V/50Hz；如下图所示；耐压高 50kv 以上。



- 3、往复式滚筒接收装置；如下图所示

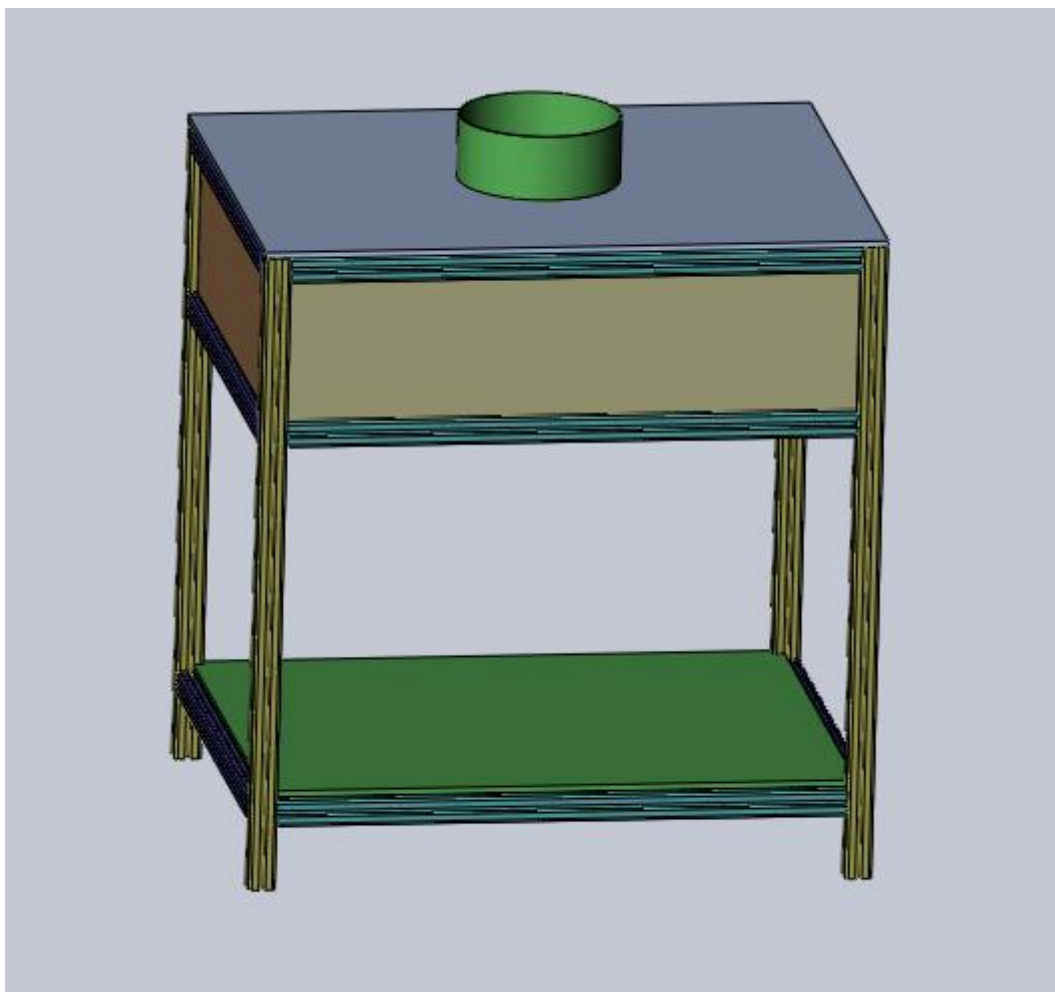


- 4、保护罩：整体可以直接放置于实验台，用于纺丝过程中，形成比较封闭的纺丝环境，以防周围空气流动，影响纺丝结果等。分上下两层设计，最下面一层用于放置高压电源，上面一层纺丝操作，整体可以直接放置在实验台上，四周用透明有机玻璃封闭，随时可以观看纺丝过程。长 x 高 x 深=960x740x760



- 5、通风橱：整体可以直接放置于实验台，顶部抽排风，用于纺丝过程中，形成比较封闭的纺丝环境，以防周围空气流动，影响纺丝结果等。分上下三层设计，下面一层放置高压电源，中间层

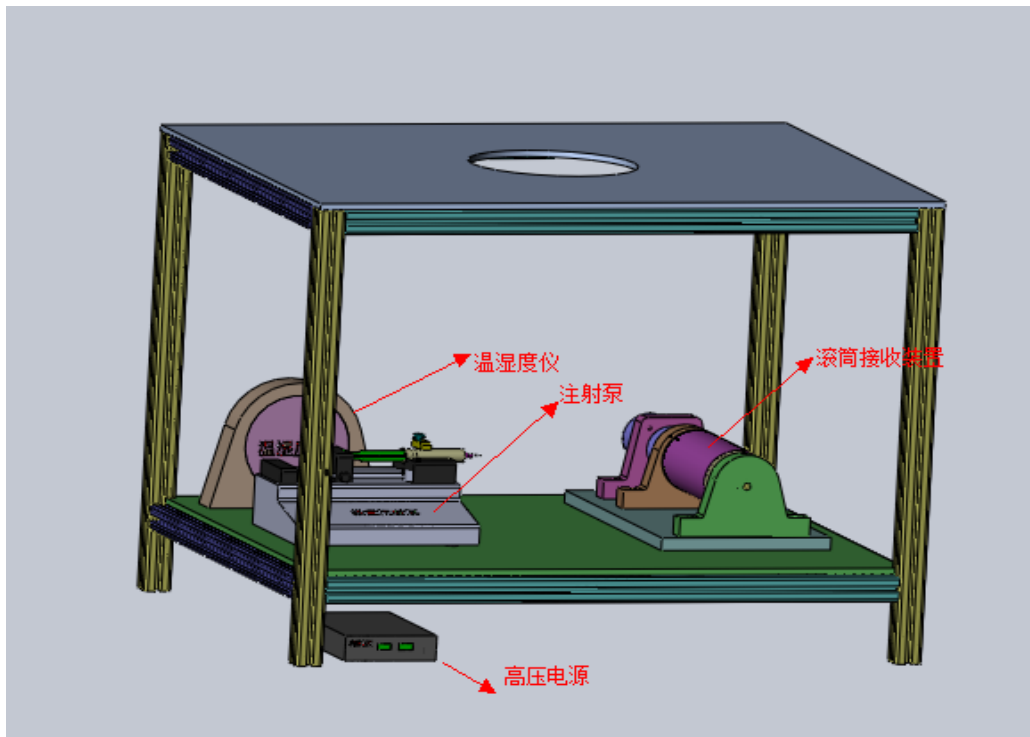
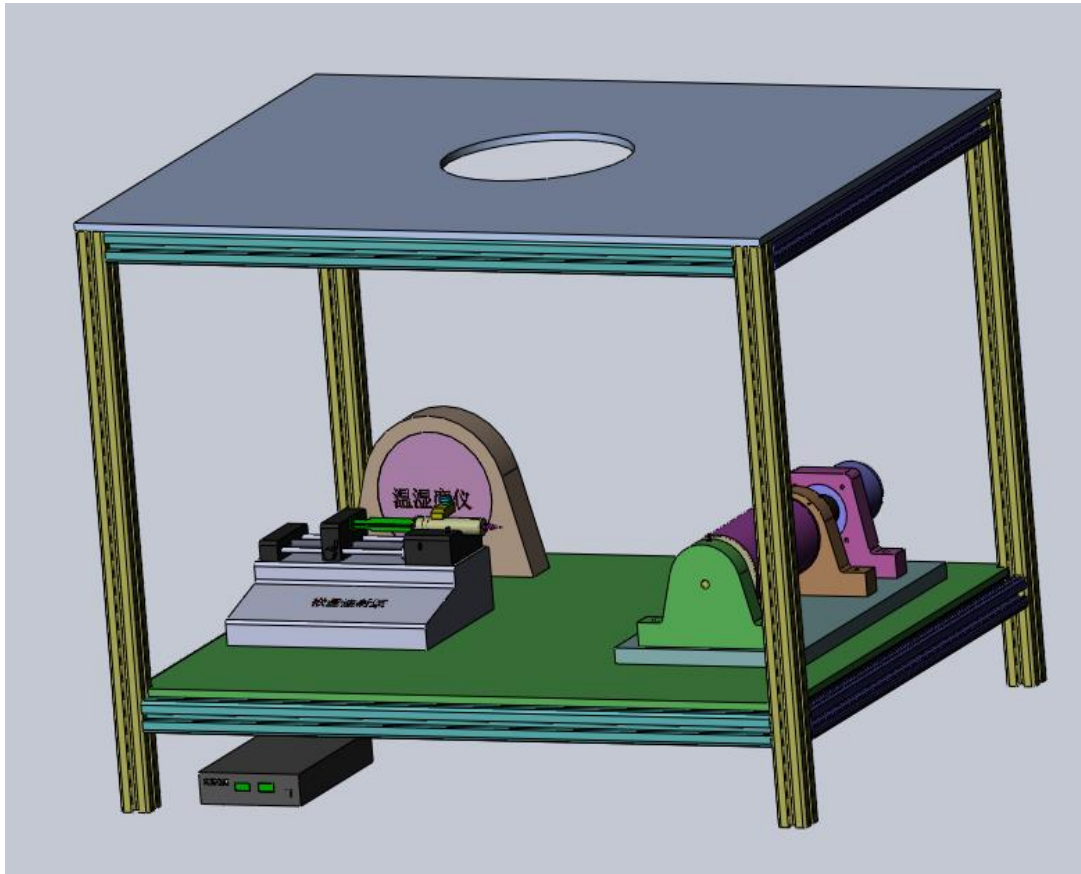
用于纺丝，最上面一层用户温湿度调节（选配）、排风（抽取纺丝过程中产生的有毒挥发性溶剂）等。四周用透明有机玻璃封闭，随时可以观看纺丝过程。长 x 高 x 深=960x1100x760，如下图所示。

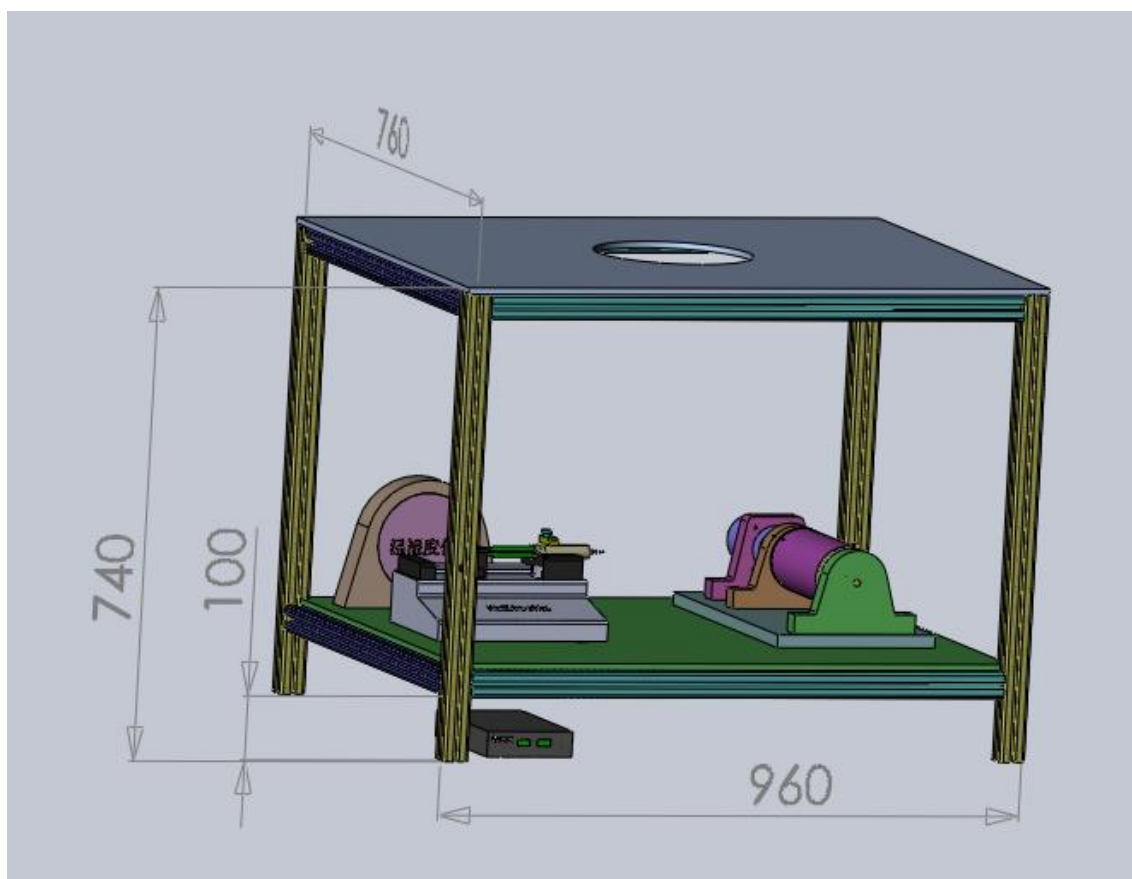


- 6、注射泵：优选雷弗 TYD01-01，行程 110mm，注射泵耐压等级 30kV，详见产品资料；
- 7、正极性高压电源：优选正极性高压电源 TCM6000，供电电压：220V/50Hz；输出电压：30kV/1mA，电位器调节电压，恒流输出，详见产品资料；
- 8、负极性高压电源：优选正极性高压电源 TCM6000P，供电电压：220V/50Hz；输出电压：-30kV/1mA，电位器调节电压，恒流输出，以便获得方向性更好的纤维。详见产品资料；
- 9、温湿度仪：测量实验环境的温度和湿度；

五、 滚筒式纺丝机介绍：

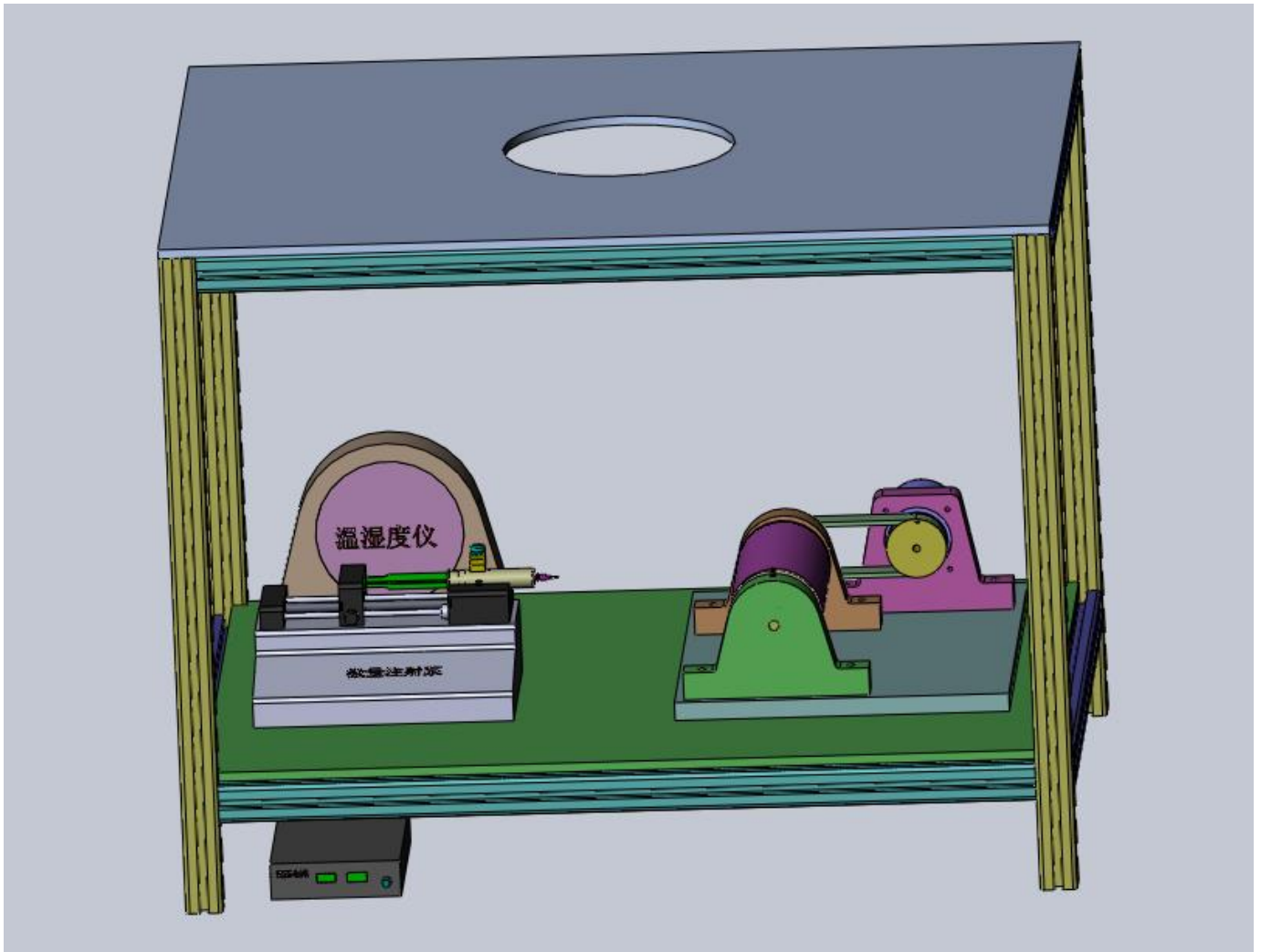
- 1、**简易同轴型静电纺丝机**：该纺丝由：同轴型滚筒、注射泵、高压电源、保护罩、温湿度仪等 5 项组成。如下图所示。



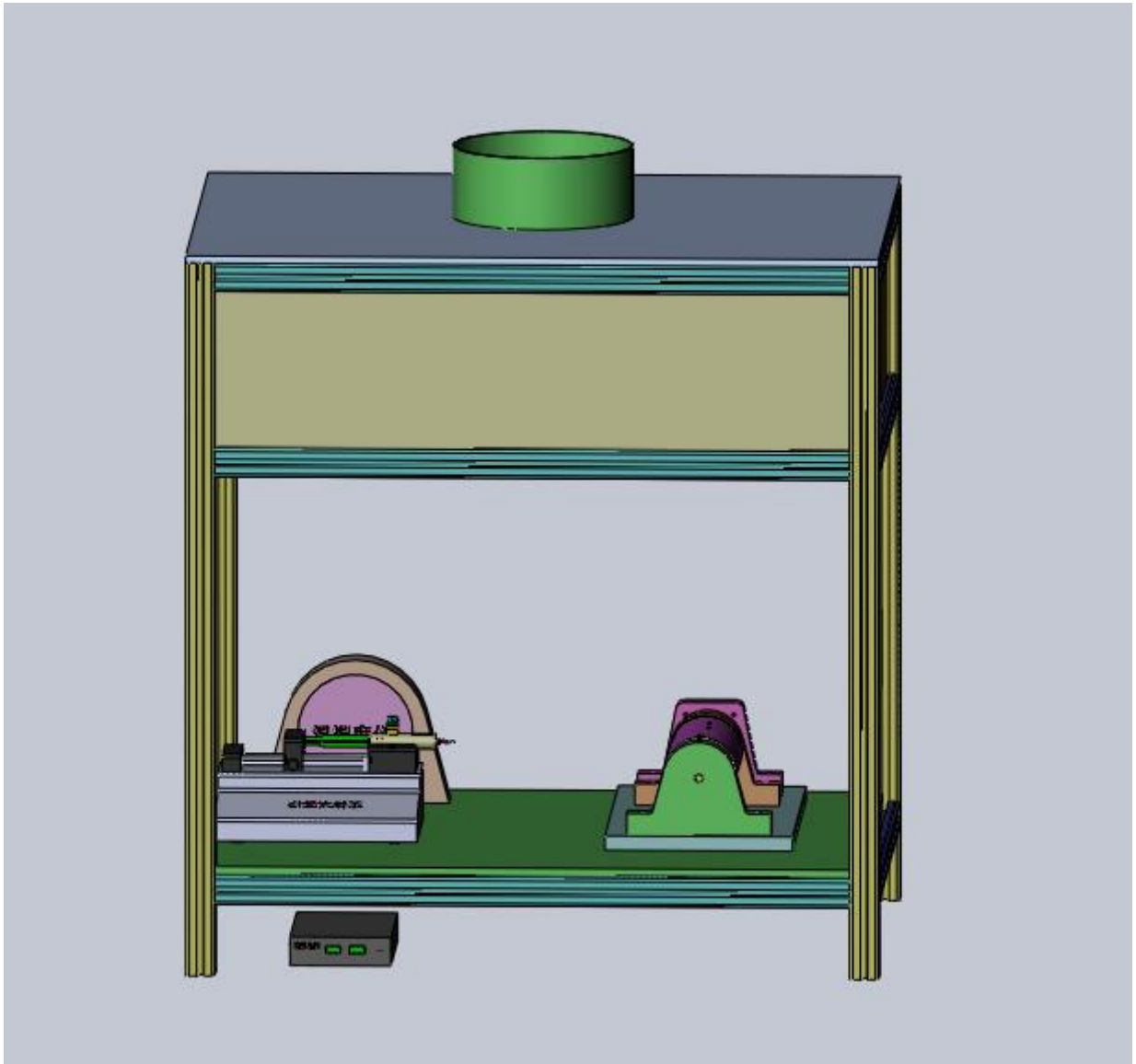


参数如下：

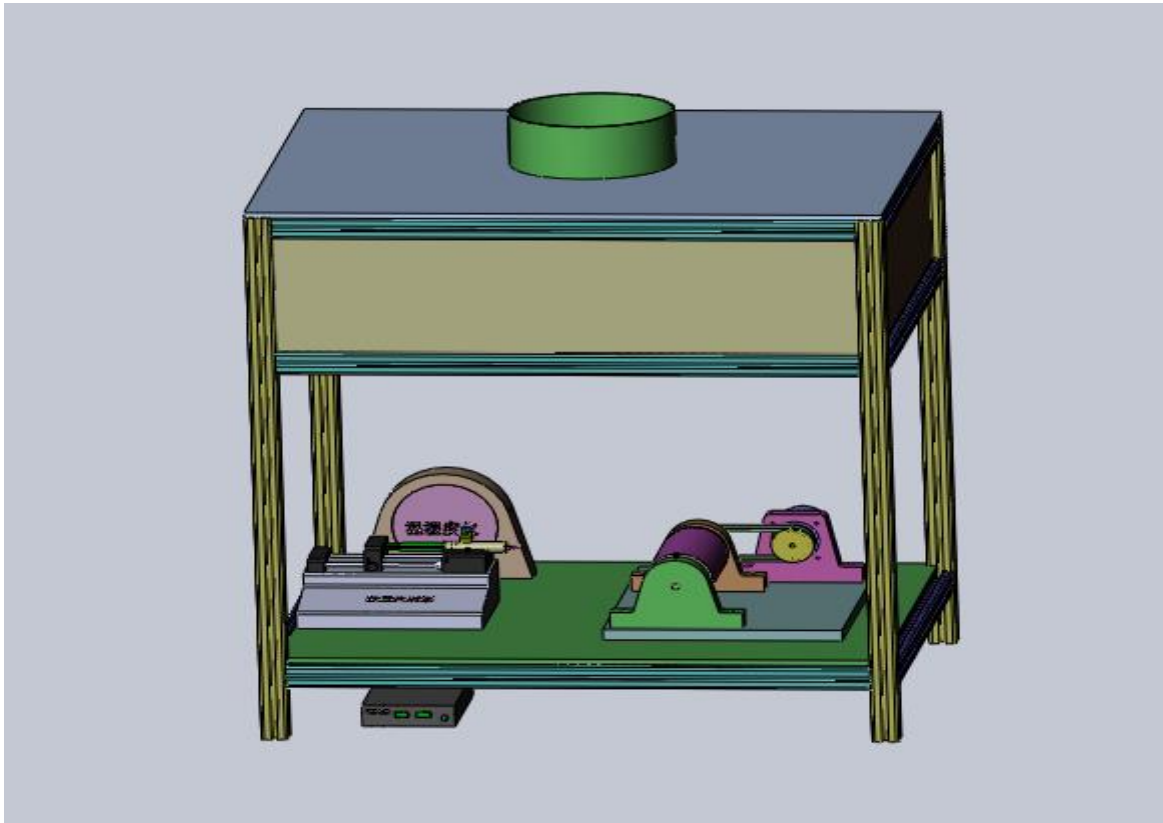
- 同轴型滚筒：滚筒直径：100mm；长度：200mm；滚筒材料：不锈钢；耐压等级：25kV；转速范围：0~1300rpm；供电电压：220V/50Hz；如下图所示。
 - 注射泵：优选雷弗 TYD01-01，行程 110mm，注射泵耐压等级 30kV，详见产品资料；
 - 高压电源：优选正极性高压电源 TCM6000，供电电压：220V/50Hz；输出电压：30kV/1mA，电位器调节电压，恒流输出，详见产品资料；
 - 温湿度仪：测量实验环境的温度和湿度；
 - 保护罩：分上下两层设计，最下面一层用于放置高压电源，上面一层纺丝操作，整体可以直接放置在实验台上。长 x 高 x 深=960x740x760；
- 2、**简易同轴型静电纺丝机**：该纺丝由：皮带型滚筒、注射泵、高压电源、保护罩、温湿度仪等 5 项组成。如下图所示。



3、同轴型静电纺丝机：该纺丝由：同轴型滚筒、注射泵、高压电源、保护罩、温湿度仪等 5 项组成。如下图所示。



- 4、**皮带型静电纺丝机**：该纺丝由：皮带型滚筒、注射泵、高压电源、保护罩、温湿度仪等 5 项组成。如下图所示。



以上是常见搭建的纺丝机

六、 搭建方案纺丝机报价：

按照前述方式搭建，整套手工控制方式静电纺丝机，价格在 2 到 5 万不等，根据是否有通风厨、加热装置、注射泵数量和精度、高压电源数量和精度等，价格有一定的出入。如有需要，需进一步详细沟通。

北京金贝诺科技有限公司

地址：北京市昌平区百沙路 200 号青年创业大厦 B 座 1610 室

电话：010-57211459

手机：18911448933

联系人：李刚